

air-o-convect
Forno a convezione con vapore
diretto a gas naturale 10 GN 2/1

ARTICOLO N° _____

MODELLO N° _____

NOME _____

SIS # _____

AIA # _____

**269703 (AOS102GCG2)**

Forno air-o-convect con vapore diretto (11 livelli di umidità), gas, 10 GN 2/1, cottura in 2 fasi, sistema di pulizia automatico

Descrizione

Articolo N°

Forno con vapore diretto: 90% di saturazione della camera in 4 minuti.

Air-o-flow: uniformità di cottura garantita grazie alla ventola a doppia funzione che convoglia aria fresca dall'esterno e la distribuisce in modo uniforme all'interno della camera, dopo averla pre-riscaldata.

Air-o-clean: sistema di pulizia automatico integrato con 4 cicli pre-impostati oltre ad uno semi automatico. Iniezione manuale dell'acqua in cella. Cicli di cottura: convezione (25-300 °C) con 11 livelli di umidità, dalla rosolatura fino alla panificazione. Fino a due fasi di cottura con la possibilità di combinare cicli diversi. Velocità e ventilazione ad impulsi (mantenimento). Sonda di temperatura per una cottura ottimale. Doppia porta in vetro termoresistente, dotata di canalina raccolta acqua, con circolo d'aria per assicurare un migliore isolamento termico. Illuminazione alogena all'interno della camera. Pannelli laterali, schienale e cavità interna in acciaio inox AISI 304. Fornito con n.1 struttura portateglie GN 2/1, passo 65mm.

Caratteristiche e benefici

- Ciclo a convezione (massimo 300°C) ideale per cotture a bassa umidità. Umidificazione automatica (11 livelli) per la generazione di vapore:
 - 0 = nessuna produzione
 - 1-2 = bassa umidità (per tutte le piccole porzioni di carne e pesce)
 - 3-4 = umidità medio bassa (per grosse pezzature di carne, polli arrosto, per lievitazione)
 - 5-6 = umidità media (per verdure e primo step di rosolatura di carne e pesce)
 - 7-8 = umidità medio alta (per stufato di verdure)
 - 9-10 = umidità elevata (per carni e patate).
- Doppia fase di cottura per impostare due differenti cicli.
- Ventilatore a velocità variabile: piena velocità di ventilazione o a impulsi per cotture veloci o lente.
- Elettro valvola di scarico a controllo elettronico per la gestione dell'umidità in eccesso o per cotture croccanti.
- Attivazione automatica e manuale della funzione di raffreddamento rapido attivabile durante l'abbassamento della temperatura.
- air-o-clean: sistema di autolavaggio integrato (4 cicli pre-impostati automatici).
- Bruciatore a gas certificato da Gastec per l'alta efficienza e basse emissioni.
- air-o-flow: la ventola bifunzionale aspira aria fresca dall'ambiente, la riscalda e la immette nella camera.
- Sonda a sensore singolo di serie.
- Fornito con guide GN 2/1, passo 65 mm.

Costruzione

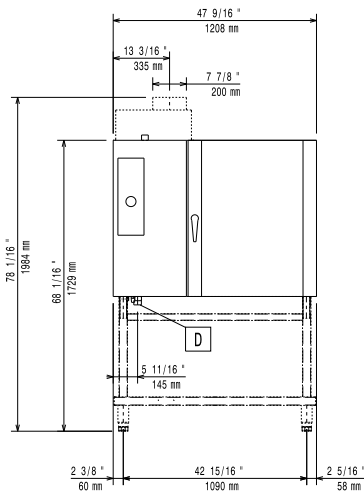
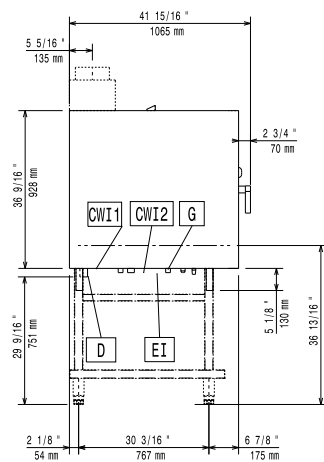
- Protezione all'acqua IPX5 per una facile pulizia.
- Interamente in acciaio inox AISI 304.
- Camera interna senza giunture, angoli arrotondati per una massima igiene e una facile pulizia.
- Porta a doppio vetro con circolo d'aria per assicurare un migliore isolamento termico e per il raffreddamento del pannello. Vetro interno apribile per una facile pulizia.
- Pannello frontale incernierato per un facile accesso ai principali componenti.

Accessori opzionali

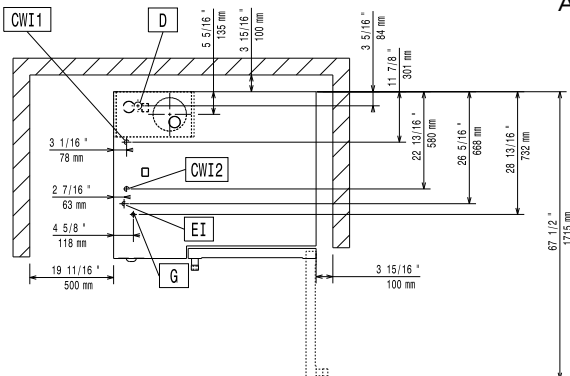
- Demineralizzatore con cartuccia PNC 920003 a resina con contaltri incorporato per forni (per utilizzo intensivo)

Approvazione: _____

- Addolcitore acqua a sale con rigenerazione automatica delle resine PNC 921305
- Kit ruote per base forno 6 e 10 GN 1/1 e GN 2/1 (non per base disassemblata) PNC 922003
- Coppia di griglie GN 1/1 AISI 304 PNC 922017
- Coppia griglie GN 1/1 per polli (8 per griglia) PNC 922036
- Doccia laterale esterna (include i supporti per il montaggio) PNC 922171
- Coppia di griglie GN 2/1 in acciaio AISI 304 PNC 922175
- Teglia panificazione forata in alluminio/silicone 400x600 mm, per 5 baguette PNC 922189
- Teglia panificazione in alluminio forato 15/10, 4 bordi h= 2 cm, dim. 400x600 mm PNC 922190
- Teglia panificazione in alluminio 400x600 mm PNC 922191
- Supporto per tanica detergente da agganciare alla base aperta dei forni 6&10 GN 1/1-2/1, LW PNC 922212
- 2 cesti per friggere PNC 922239
- Nasello per chiusura porta a doppio scatto PNC 922265
- 1 griglia singola GN 1/1 (per 8 polli - 1,2 kg ognuno) PNC 922266
- Kit "Griglia Spiedo" composto da un telaio universale + 6 spiedini corti - per forni GN 2/1 LW e CW PNC 922325
- 6 spiedi corti PNC 922328
- Affumicatore Volcano per forni LW e CW PNC 922338
- Gancio multifunzione con 2 uncini PNC 922348
- Bacinella raccolta grassi GN 2/1, H= 60 mm PNC 922357
- Copertura termica per forno 10 GN 2/1 PNC 922366
- Teglia antiaderente U-PAN GN 1/1, H=20 mm PNC 925000
- Teglia antiaderente U-PAN GN 1/1, H=40 mm PNC 925001
- Teglia antiaderente U-PAN GN 1/1, H=60 mm PNC 925002
- Kit 6 teglie antiaderenti U-PAN GN 1/1, H=20 mm PNC 925012
- Kit 6 teglie antiaderenti U-PAN GN 1/1, H=40 mm PNC 925013
- Kit 6 teglie antiaderenti U-PAN GN 1/1, H=60 mm PNC 925014

Fronte

Lato


CWI1 = Attacco acqua fredda **G** = Connessione gas
CWI2 = Attacco acqua fredda 2
D = Scarico acqua
EI = Connessione elettrica

Alto

Elettrico
Tensione di alimentazione:
269703 (AOS102GCG2) 220-240 V/1 ph/50/60 Hz

E' richiesto un interruttore di intercettazione.

Gas
Diametro collegamento gas
ISO 7/1: 1/2" MNPT

Gas naturale:
Pressione: 17.4 mbar

Resistenze: 92043 BTU/h (27 kW)

Carico termico totale: 92043 BTU/h (27 kW)

Acqua
Attacco acqua "CW" 3/4"

Durezza totale: 5-50 ppm

Pressione, bar min/max: 1.5-4.5 bar

Pressione: 22-65 psi (1.5-4.5 bar)

Scarico "D": 1 1/4"

Electrolux Professional raccomanda l'uso di acqua trattata, basato sulla prova di specifiche condizioni dell'acqua.

Si prega di fare riferimento al manuale d'uso per informazioni dettagliate sulla qualità delle acque.

Installazione
Posizionamento: 5 centimetri lato posteriore e lato destro.

Distanza consigliata per l'accesso alla manutenzione: 50 centimetri sul lato sinistro.

Capacità
GN: 10 - 2/1 Gastronorm

GN: 20 - 1/1 Gastronorm

Capacità massima di carico: 80 kg

Informazioni chiave
Dimensioni esterne, larghezza: 1208 mm

Dimensioni esterne, profondità: 1065 mm

Dimensioni esterne, altezza: 1058 mm

Peso netto: 191 kg

Peso imballo: 220 kg

Volume imballo: 1.84 m³

Accessori opzionali

- Demineralizzatore con cartuccia a resina con contaltri incorporato per forni (per utilizzo intensivo) PNC 920003
- Addolcitore acqua a sale con rigenerazione automatica delle resine PNC 921305
- Kit ruote per base forno 6 e 10 GN 1/1 e GN 2/1 (non per base disassemblata) PNC 922003
- Coppia di griglie GN 1/1 AISI 304 PNC 922017
- Coppia griglie GN 1/1 per polli (8 per griglia) PNC 922036
- Doccia laterale esterna (include i supporti per il montaggio) PNC 922171
- Coppia di griglie GN 2/1 in acciaio AISI 304 PNC 922175
- Teglia panificazione forata in alluminio/silicone 400x600 mm, per 5 baguette PNC 922189
- Teglia panificazione in alluminio forato 15/10, 4 bordi h= 2 cm, dim. 400x600 mm PNC 922190
- Teglia panificazione in alluminio 400x600 mm PNC 922191
- Supporto per tanica detergente da agganciare alla base aperta dei forni 6&10 GN 1/1-2/1, LW PNC 922212
- 2 cesti per friggere PNC 922239
- Nasello per chiusura porta a doppio scatto PNC 922265
- 1 griglia singola GN 1/1 (per 8 polli - 1,2 kg ognuno) PNC 922266
- Kit "Griglia Spiedo" composto da un telaio universale + 6 spiedini corti - per forni GN 2/1 LW e CW PNC 922325
- 6 spiedi corti PNC 922328
- Affumicatore Volcano per forni LW e CW PNC 922338
- Gancio multifunzione con 2 uncini PNC 922348
- Bacinella raccolta grassi GN 2/1, H= 60 mm PNC 922357
- Copertura termica per forno 10 GN 2/1 PNC 922366
- Teglia antiaderente U-PAN GN 1/1, H=20 mm PNC 925000
- Teglia antiaderente U-PAN GN 1/1, H=40 mm PNC 925001
- Teglia antiaderente U-PAN GN 1/1, H=60 mm PNC 925002
- Kit 6 teglie antiaderenti U-PAN GN 1/1, H=20 mm PNC 925012
- Kit 6 teglie antiaderenti U-PAN GN 1/1, H=40 mm PNC 925013
- Kit 6 teglie antiaderenti U-PAN GN 1/1, H=60 mm PNC 925014